

Chesterton Connect™

Yksinkertainen pumppujen ja tiivisteiden seurantajärjestelmä

Chesterton Connect on yksinkertainen tietojenkeruujärjestelmä, joka mahdollistaa helpon ja turvallisen prosessiparametrien seurannan. Chesterton Connect on vankkarakenteinen ja se käyttää Bluetooth® teknologiaa tietojen siirtoon. Sillä voidaan seurata:

- Värähtelyä
- Pintalämpötilaa
- Prosessin lämpötilaa
- Prosessin painetta

Chesterton Connect on helppo asentaa ja sen käyttäjäystävällinen applikaatio mahdollistaa useiden yksiköiden seurannan antaen laajan kuvan prosessin pumppujen ja liukurengastiivisteiden toiminnasta.

Chesterton Connect mobiiliapplikaatio ja sen päässä oleva led-valo hälyttävät jos etukäteen määritellyt hälytysrajat ylittyvät. Tämä tieto vähentää suunnittelemattomia alasajoja mahdollisuutta.

Chesterton Connectilta saatu tieto voidaan siirtää eteenpäin analysoitavaksi. Tämä edesauttaa ymmärtämään prosessin toimintaa ja siten parantaa luotettavuutta ja tuottavuutta.

Koska Chesterton Connectilta tuleva tieto siirtyy ainoastaan Bluetooth yhteyden kautta, tiedot pysyvät vain laitteen omistajan hallussa. Data ei missään tapauksessa siirry Chestertonin tai Chesterton maahantuojan tietoon

Käyttökohteet

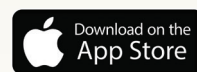
Pumput, sekoittajat, jauhimet sekä muut pyörivät laitteet.



Chesterton
Connect™

Edut

- Helppo asentaa ja määritellä
- Prosessipoikkeamien havaitseminen aikaisessa vaiheessa
- Helpottaa huoltotoimien priorisointia
- Turvallinen tietojen keruu
- Yhdellä mobiiliapplikaatiolla voi seurata useita laitteita
- Vaihdeettava akku



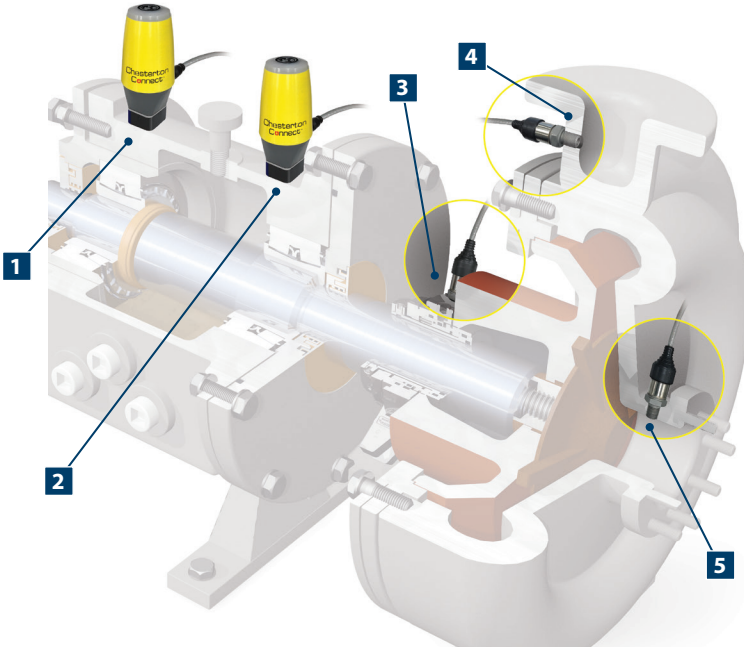
Suosittelut asennustavat

Pintavärähtely sekä -lämpötila

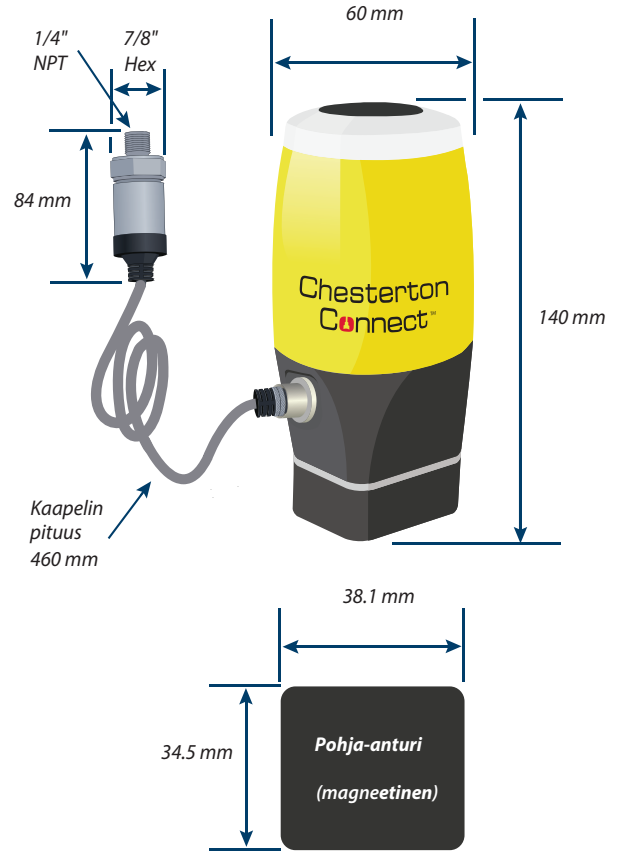
- 1 Painelaakeri
- 2 Säteislaakeri

Prosessipaine sekä -lämpötila

- 3 Tiiviste/tiivistepesä
- 4 Painepuoli
- 5 Imupuoli



Mitat



LAITTEISTON OMINAISUUDET

Toimintarajat

Painesensorin raja	68 bar
Lämpötilarajat (runko)	-20°C ...85°C
Lämpötilarajat (anturi)	-20°C ...125°C
Värähtelyanturi	3-akselinen kiihtyvyyssanturi ±16g
Akku	3.6V litiumioniylikloridi (vaihdeettava)
Yhde	1/4" NPT 316SS
Kiinnitys	Magneettipohja (erityyppiset kiinnitystavat myydään erillisinä)
Sertifiikaatit	FCC, IC, RoHS, IP66, NSF61, ACS, CS

Ohjelmiston ominaisuudet

Turvallisuus	Kryptattu asennus ja salasanasuojattu toiminto
Personointi	Toimilaite ja/tai käyttö nimettävissä
Tiedonhankinta	Monitorointiasetukset: pitkä akun käyttöaika = 5-minuutin välein Suuren tarkkuuden monitorointi = 1 minuutin välein
Tiedonsäilytys	30 pv saakka
Häilytykset	Määriteltävissä olevat häilytysrajat, raja-arvot sekä käyttäjän määrittämät huoltotapahtumat
Analytiikka	Aikasisidonnaiset tapahtumakäyrät
Tiedonsiirto	Anturitiedot ja häilytykset sähköpostiin

Tilausnumero: 403700*

*Tuote ei sisällä mobiililaitetta.

Chesterton ISO certificates available on chesterton.com/corporate/iso

Chesterton Connect™ is a trademark of A.W. Chesterton Company. The Bluetooth® word mark and logos are registered trademarks owned by Bluetooth SIG, Inc. and any use of such marks by A.W. Chesterton is under license. Apple, the Apple logo is a trademark of Apple Inc., registered in the U.S. and other countries. App Store is a service mark of Apple Inc. Google Play, the "Android" name, the Android logo, the "Google play" brand, and other Google trademarks, are property of Google LLC.

Technical data reflects results of laboratory tests and is intended to indicate general characteristics only. A.W. Chesterton Company disclaims all warranties express or implied, including warranties of merchantability and fitness for a particular purpose. Liability, if any, is limited to product replacement only. Any images contained herein are for general illustrative or aesthetic purposes only and are not intended to convey any instructional, safety, handling or usage information or advice respecting any product or equipment. Please refer to relevant Safety Data Sheets, Product Data Sheets, and/or Product Labels for safe use, storage, handling, and disposal of products, or consult with your local Chesterton sales representative.

© 2020 A.W. Chesterton Company
Registered trademark owned by A.W. Chesterton Company
in USA and other countries, unless otherwise noted.

Maahantuoja: